




kilimann

Fenster
und Türen

Kilimann GmbH | info@kilimann-fenster.de | www.kilimann-fenster.de

  #kilimannfenster

 0049 53125114042

kilimann

Fenster
und Türen

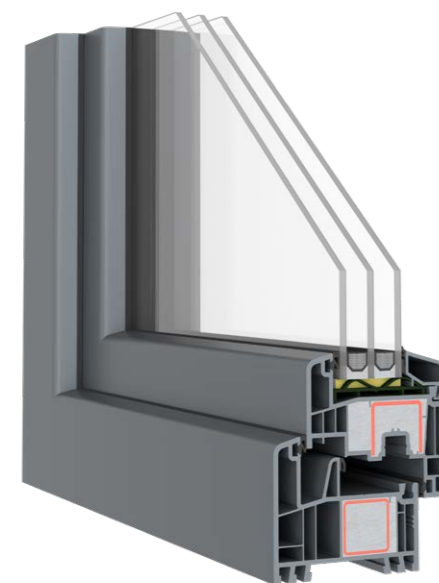
GEALAN S 9000 PLUS
– Technische Details

Rahmenhöhe 70 mm



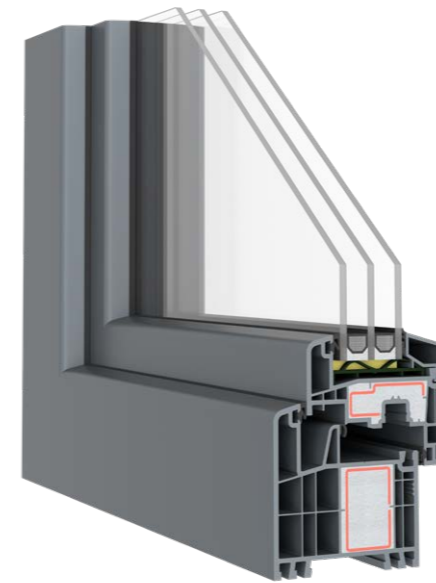
NIEDRIGER FLÜGEL

Rahmenhöhe	70 mm
Fensterflügelhöhe	67 mm
Wärmedurchgangskoeffizient	$U_w \geq 0,70 \text{ W/m}^2\text{K}$
Gesamtenergiedurchlassgrad g-Wert	g-Wert $\geq 0,41$
Akustik	33 – 46 dB
Verglasung	$U_g \geq 0,4 \text{ W/m}^2\text{K}$
Einbruchklasse	RC2
EPDM Dichtungen	System mit 3 Dichtungen
PU-Kern Ausschäumung	optional
Aluminiumvorsatzschale	Nein
Acrylcolor	optional



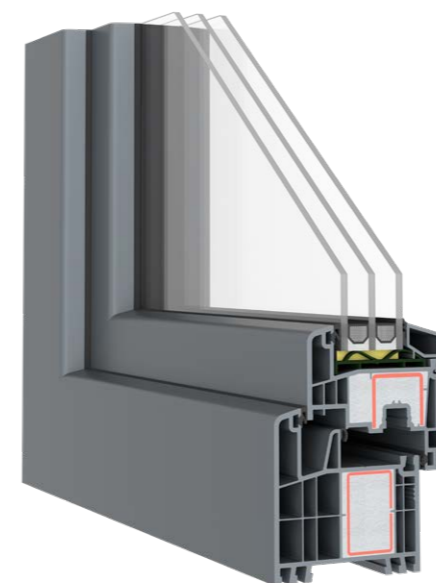
STANDARDFLÜGEL

Rahmenhöhe	70 mm
Fensterflügelhöhe	74 mm
Wärmedurchgangskoeffizient	$U_w \geq 0,72 \text{ W/m}^2\text{K}$
Gesamtenergiedurchlassgrad g-Wert	g-Wert $\geq 0,41$
Akustik	33 – 46 dB
Verglasung	$U_g \geq 0,4 \text{ W/m}^2\text{K}$
Einbruchklasse	RC2
EPDM Dichtungen	System mit 3 Dichtungen
PU-Kern Ausschäumung	optional
Aluminiumvorsatzschale	optional
Acrylcolor	optional



NIEDRIGER FLÜGEL

Rahmenhöhe	84 mm
Fensterflügelhöhe	67 mm
Wärmedurchgangskoeffizient	$U_w \geq 0,80 \text{ W/m}^2\text{K}$
Gesamtenergiedurchlassgrad g-Wert	g-Wert $\geq 0,41$
Akustik	33 – 46 dB
Verglasung	$U_g \geq 0,4 \text{ W/m}^2\text{K}$
Einbruchklasse	RC2
EPDM Dichtungen	System mit 3 Dichtungen
PU-Kern Ausschäumung	optional
Aluminiumvorsatzschale	Nein
Acrylcolor	optional



STANDARDFLÜGEL

Rahmenhöhe	84 mm
Fensterflügelhöhe	74 mm
Wärmedurchgangskoeffizient	$U_w \geq 0,77 \text{ W/m}^2\text{K}$
Gesamtenergiedurchlassgrad g-Wert	g-Wert $\geq 0,41$
Akustik	33 – 46 dB
Verglasung	$U_g \geq 0,4 \text{ W/m}^2\text{K}$
Einbruchklasse	RC2
EPDM Dichtungen	System mit 3 Dichtungen
PU-Kern Ausschäumung	optional
Aluminiumvorsatzschale	optional
Acrylcolor	optional